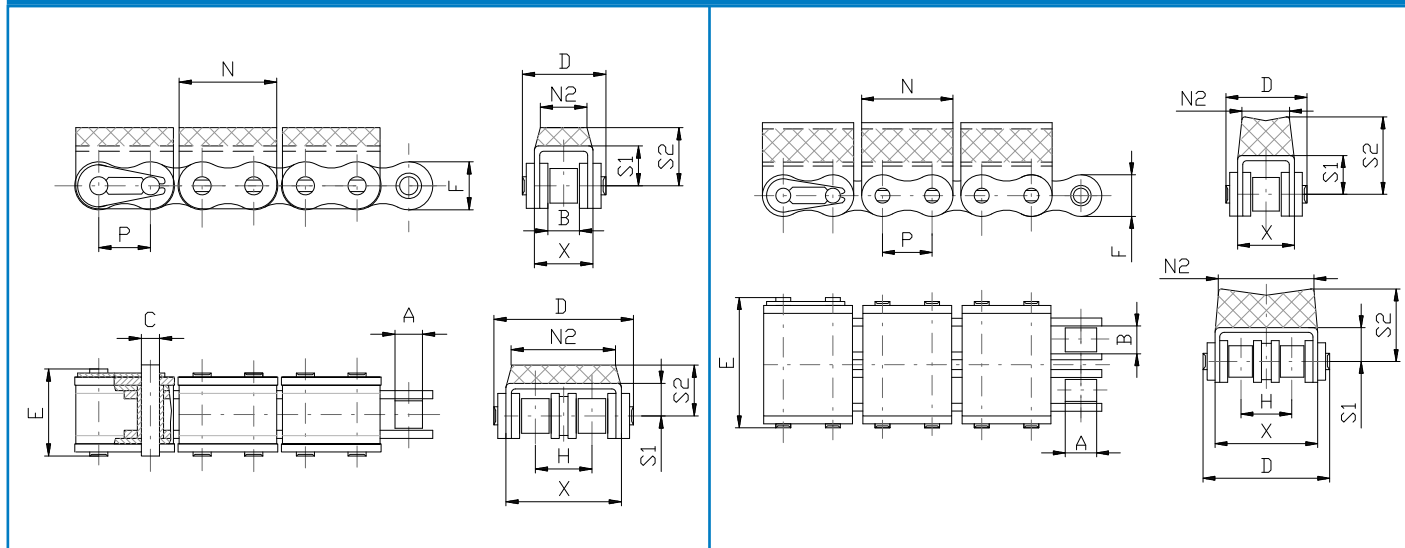


Speciální řetězy s pogumovanými můstky

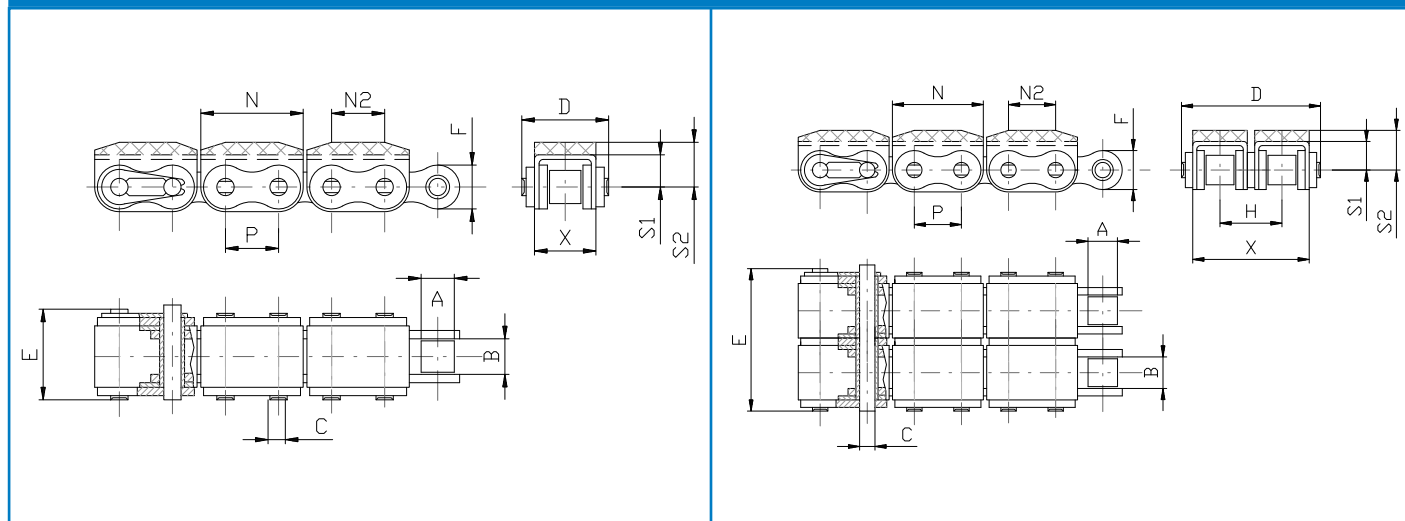
Speciální řetězy s pogumovanými můstky - model "UG1"

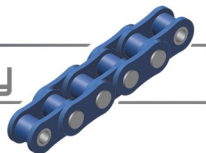
Speciální řetězy s pogumovanými můstky - model "UG2"



Řetěz Typ / Model	Rozteč P	Průměr válečku A	Vnitřní šířka B	Průměr čepu C	Délka čepu D	Délka čepu spojky E	Výška destičky F	"UG" profil N	"UG" profil N2	"U" Profil S1	"UG" Profil S2	Příčná rozteč H	"U" Profil X	Min. pevnost kN
08B-1/UG1	12.700	7.75	8.51	4.45	20.40	21.80	11.80	24.00	10.00	8.50	13.00	-	14.40	14.600
08B-2/UG1	12.700	7.75	8.51	4.45	34.40	35.80	11.80	24.00	20.00	8.10	12.50	13,92	28.40	28.600
10B-1/UG1	15.875	9.65	10.16	5.08	22.80	24.30	14.70	30.00	13.50	10.60	17.00	-	16.40	18.200
12B-1/UG1	19.050	11.68	12.07	5.72	26.50	28.30	16.00	35.00	12.00	13.00	21.00	-	19.40	23.600
12B-2/UG1	19.050	11.68	12.07	5.72	46.50	48.30	16.00	35.00	36.00	12.00	20.00	19.46	39.40	46.600
16B-1/UG1	25.400	17.02	15.88	8.28	39.20	41.50	21.00	49.00	22.00	15.40	21.40	-	29.40	58.000
16B-2/UG1	25.400	17.02	15.88	8.28	73.00	75.30	21.00	49.00	22.00	15.40	21.40	31.88	29.40	98.000
12B-1/UG2	19.050	11.68	12.07	5.72	26.50	28.30	16.00	35.00	13.50	13.00	21.00	-	19.40	23.600
12B-2/UG2	19.050	11.68	12.07	5.72	46.50	48.30	16.00	35.00	36.00	12.00	28.00	19.46	39.40	46.600
16B-1/UGS	25.400	17.02	15.88	8.28	39.20	41.50	21.00	49.00	29.00	15.40	21.40	-	29.40	58.000
16B-2/UGS	25.400	17.02	15.88	8.28	73.00	75.30	21.00	49.00	29.00	15.40	21.40	31.88	29.40	98.000

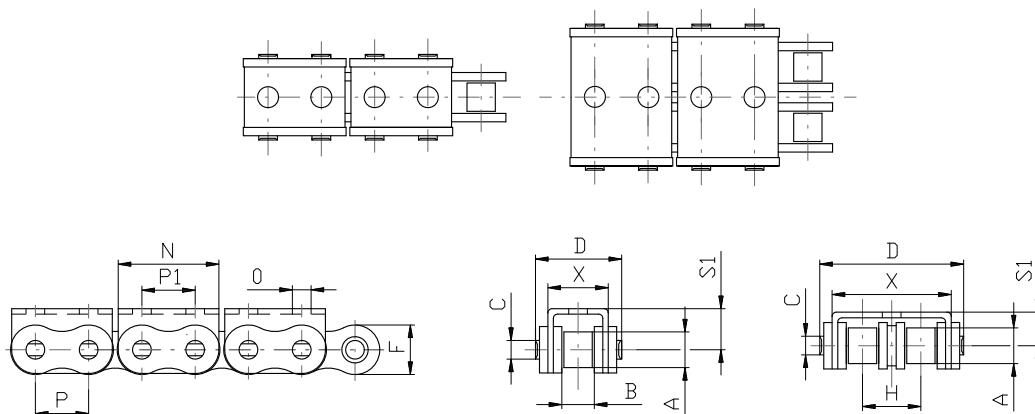
Speciální řetězy s pogumovanými můstky - model "UGS"





Speciální řetězy s ocelovými můstky

Speciální řetězy s ocelovými můstky - profil "U3"



Řetěz Typ / Model	Rozteč P	Průměr válečku A	Vnitřní šířka B	Průměr čepu C	Délka čepu D	Výška destičky F	"U" profil N	Průměr otvoru O	Rozteč otvoru P1	"U" profil S1	"U" profil X	Min. pevnost kN
08B-1/U3	12.700	8.51	7.75	4.45	20.40	11.80	24.00	5.00	12.70	8.50	14.40	14.600
08B-2/U2	12.700	8.51	7.75	4.45	34.40	11.80	24.00	4.00	14.00	8.10	28.40	28.600
10B-1/U3	15.875	10.16	9.65	5.08	22.80	14.70	30.00	5.00	15.80	10.60	16.40	18.200
12B-1/U3	19.050	12.07	11.68	5.72	26.50	16.00	35.00	5.00	19.00	13.00	19.40	23.600
12B-2/U3	19.050	12.07	11.68	5.72	46.50	16.00	35.00	5.00	19.00	12.00	39.40	46.600
16B-1/U3	25.400	15.88	17.02	8.28	39.20	21.00	49.00	5.00	25.40	15.40	29.40	58.000

Speciální řetězy s ocelovými můstky - profil "U2"

