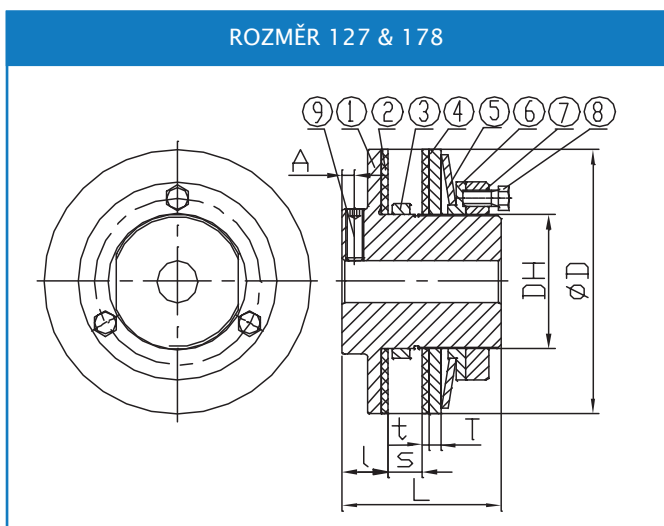
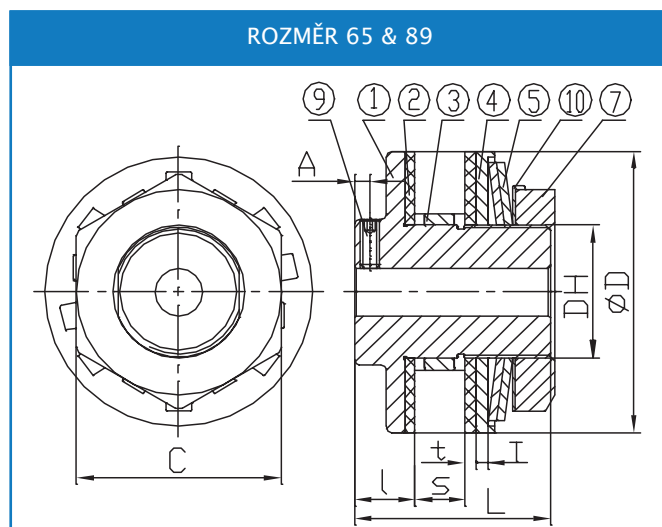
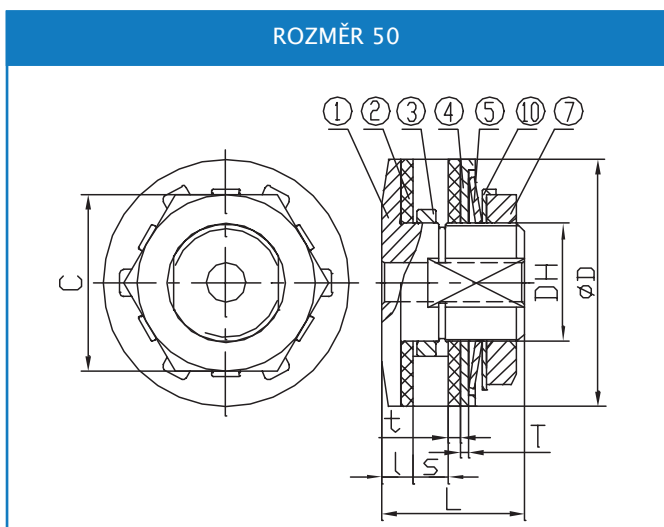


Omezovače kroučicího momentu



Popis dílů

- ① Náboj
- ② Třecí disk
- ③ Pouzdro
- ④ Přítlačná deska
- ⑤ Taliřová pružina
- ⑥ Vrtaná deska
- ⑦ Nastavovací matice
- ⑧ Nastavovací šroub
- ⑨ Stavěcí šroub
- ⑩ Pojistná podložka

Rozměry a kapacita pro velikosti 50 do 178

Velikost	Rozsah točivého momentu kg.m	Rovné vrtání	Max. Otvor	Délka pouzdra	Vnější průměr pouzdra	Otvor pro náboj	D	DH	L	I	T	t	S (Max)	A	C	Nastav. Matice	Nastav. Šroub	Stavěcí šroub	Hmotnost kg
50-1	0.3 ~ 1.0	8	14	3.8	30 -0.020	30 +0.033	50	24	29	6.5	1.6	2.5	7	-	36	M24 P1.0	-	-	0.248
50-2	0.7 ~ 2.0		6.0	30 -0.041	30 +0	50	24	29	6.5	1.6	2.5	7	-	36	M24 P1.0	-	-	0.256	
65-1	0.7 ~ 2.8	10	22	6.0	41 -0.025	41 +0.039	65	35	48	16.0	4.0	3.2	9	4.0	50	M35 P1.5	-	M5	0.721
65-2	1.4 ~ 5.5		8.0	41 -0.050	41 +0	65	35	48	16.0	4.0	3.2	9	4.0	50	M35 P1.5	-	M5	0.739	
89-1	2.0 ~ 7.6	17	25	6.0	49 -0.025	49 +0.039	89	42	62	19.0	4.0	3.2	16	5.0	65	M42 P1.5	-	M6	2.417
89-2	3.5 ~ 15.2		8.0	49 -0.050	49 +0	89	42	62	19.0	4.0	3.2	16	5.0	65	M42 P1.5	-	M6	2.477	
127-1	4.8 ~ 21.4	20	42	6.0	74 -0.030	74 +0.046	127	65	76	22.0	6.0	3.2	16	6.0	-	M65 P1.5	M8 P1.0	M8	3.692
127-2	9.0 ~ 42.9		8.0	74 -0.060	74 +0	127	65	76	22.0	6.0	3.2	16	6.0	-	M65 P1.5	M8 P1.0 3pcs	M8	3.858	
178-1	11.8 ~ 58.1	30	64	8.0	105 -0.036	105 +0.054	178	95	98	24.0	7.0	3.2	29	6.5	-	M95 P1.5	M10 P1.25	M10	9.033
178-2	22.8 ~ 111		9.5	105 -0.071	105 +0	178	95	98	24.0	7.0	3.2	29	6.5	-	M95 P1.5	M10 P1.25 3pcs	M10	9.436	

1 kg.m = 9.81 Nm

Omezovače krouticího momentu

ZPŮSOB VÝBĚRU

1. Určete požadovaný prokluz točivého momentu potřebného přístroje. Pokud točivý moment prokluzu není znám, pak nastavte omezovač točivého momentu na 1,5 ~ 2 násobek točivého momentu, který motor vytváří na hřídeli, kde omezovač točivého momentu je namontován.
2. Ze sloupce Rozsah točivého momentu, vyberte omezovač točivého momentu, který má dostatečný točivý moment. Také zajistěte, aby zvolené velikosti vyhovovaly požadovanému vrtání.
3. Na základě tloušťky náboje, který má být vložen mezi třecí disky, určete požadovanou délku pouzdra. Vždy zvolte pouzdro, které nebude větší než šířka náboje kola. Maximální šířka náboje kola, který lze zabudovat je zobrazen jako "max. S" v tabulce rozměrů.

Poznámka: Všechny omezovače krouticího momentu Challenge jsou vyrobené s nejdelší možnou délkou pouzdra. Proto může být potřebné strojně obrobit pouzdra tak, aby vyhovovali požadovaným nábojům kola.

Velikosti díry, minimální doporučený počet zubů řetězového kola a délky pouzdra

Rozměr	Otvor náboje kola (mm)	Rozteč ozubeného kola a počet zubů													
		9.525 - (06B)		12.7 - (08B)		15.875 - (10B)		19.05 - (12B)		25.4 - (16B)		31.75 - (20B)		38.1 - (24B)	
		Min. zubů oz.kola	Délka pouzdra (mm)	Min. zubů oz.kola	Délka pouzdra (mm)	Min. zubů oz.kola	Délka pouzdra (mm)	Min. zubů oz.kola	Délka pouzdra (mm)	Min. zubů oz.kola	Délka pouzdra (mm)	Min. zubů oz.kola	Délka pouzdra (mm)	Min. zubů oz.kola	Délka pouzdra (mm)
50	30	20	3.8	16	6										
65	41			20	6	17	8								
89	49			26	6	21	8	18	9.5	15	14.5				
127	74			35	6	29	8	25	9.5	19	14.5				
178	105					39	8	33	9.5	26	14.5	21	17	18	22

NASTAVENÍ KROUTICÍHO MOMENTU

Nastavení točivého momentu na omezovači je dosažen utažením nebo uvolněním nastavení matic a/nebo nastavení šroubů. Nastavovací matice uskuteční nastavení krouticího momentu u velikosti 50 až do velikosti 89. U velikosti 127 a 178 se nastavení dosáhne nastavením šroubů.

Je-li omezovač točivého momentu v prokluzu za normálních podmínek zatížení, utáhněte matici (pro velikost 50 ~ velikost 89) nebo šrouby (pro velikost 127 ~ velikost 178) postupně až omezovač točivého momentu zastaví proklouzávání.

Vždy dotáhněte (nebo povolte), šrouby nebo matice rovnoměrně. Zkuste tento postup několikrát, aby se našel správný točivý moment nastavení stroje.

INFORMACE O NÁBOJI KOLA

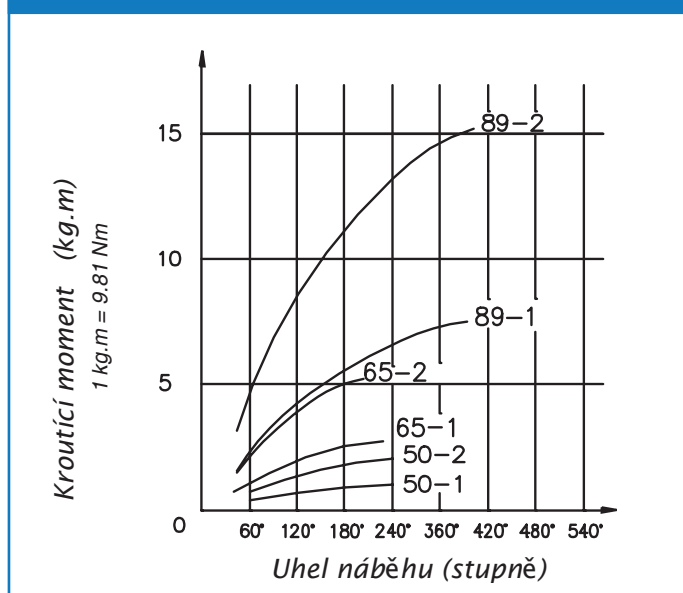
1. Aby byl dosažený jmenovitý točivý moment uvolnění a opětovného spuštění, Challenge doporučuje, aby náboj kola byl strojně obráběn na třecím povrchu. Doporučené povrchové opracování je Ra1.6. To by mělo také být rovné, paralelní, kolmé s vrtáním a bez rzi, s měřítkem, a namazané. Pokud nebudou tato doporučení dodržena, prokluz může být nevyzpytatelný.
2. Doporučené opracování povrchu, které by mělo mít náboj kola, je uvedeno v tabulce níže. Také, se doporučuje minimální počet zubů ozubeného kola které má být použito, společně s návrhem na délku pouzdra.

ÚHEL NÁBĚHU A NASTAVENÍ KROUTICÍHO MOMENTU

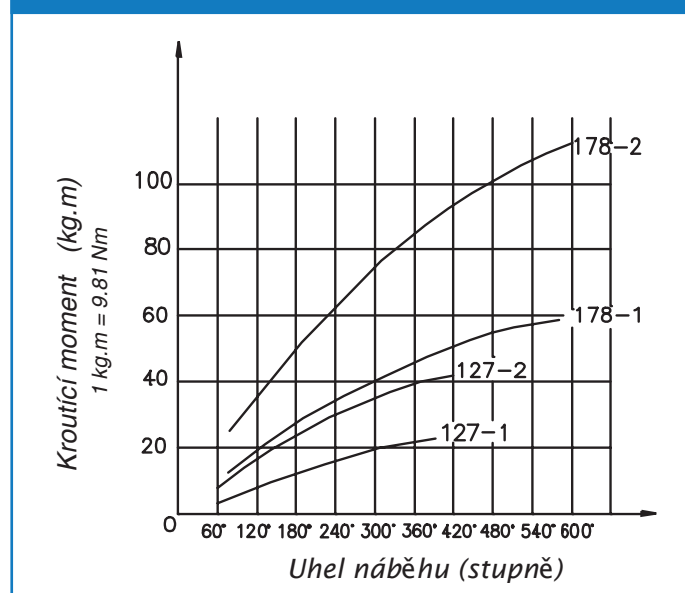
Níže uvedená tabulka ukazuje vztah mezi efektivním úhlem náběhu a přednastaveného krouticího momentu a může být použita jako vodítko. Tak například, velikost 127-2 na 30kg.m (294Nm) potřebuje otočit úhel + -260 stupňů nastavením na šroubech.

Chcete-li získat přesné nastavení točivý moment, Challenge doporučuje zaběhnout omezovač točivého momentu.

ROZMĚR 50, 65 & 89



ROZMĚR 127 & 178



Všechny rozměry jsou v milimetrech, pokud není uvedeno jinak. Bylo vyvinuto veškeré úsilí s cílem zajistit, aby údaje uvedené v tomto katalogu byly správné. Společnost Challenge nenese žádnou odpovědnost za jakékoliv nepřesnosti nebo způsobené škody.