

# Dopravní řetězy - Conveyor Chains

Série MR - MR Series

Dopravní řetězy metrické - Metric Conveyor Chains (DIN 8167)

### Redlerové dopravní řetězy MR - MR Series Scraper Chains

Poznámka \*\*\*:

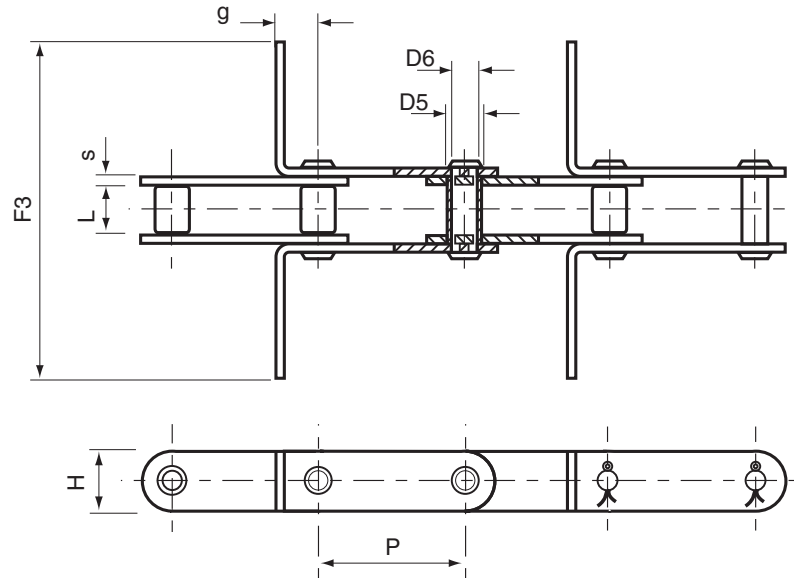
Redlerové délky F3  
k dispozici v různém provedení.  
Prosím, uveďte v poptávce  
požadované délky.

K dispozici i navařené provedení.

Note \*\*\*:

the scraper lengths F3  
according to your request. Please  
specify the length in your enquiry.

The welded type is also available.



### Redlerové dopravní řetězy MR - Scraper Chains

Č. řetězu Chain No.	Rozteč Pitch $p^*$	L	H	S	g	F3	D5	D6	Mezní zatížení Breaking Load kN
MR56	63 ... 250	24	30	4	20	***	15	10	56
MR80	80 ... 250	28	35	5	25	***	18	12	80
MR112	80 ... 315	32	40	6	35	***	21	15	112
MR160	100 ... 315	37	50	7	40	***	25	18	160
MR224	125 ... 400	43	60	8	44	***	30	21	224
MR315	160 ... 400	48	70	10	50	***	36	25	315

\* Standardní rozteč - standard pitch: 80 / 100 / 125 / 160 / 200 / 250 / 315 / 400

\* Volitelná rozteč řetězu:

Redlerové řetězy je možné nabídnout v libovolné (i větší) rozteči.

V poptávce specifikujte Vámi požadované rozměry, případně zašlete výkresovou dokumentaci.

\* Optional Chain Pitch:

The Scraper Chains are also available with optional pitch.

Please specify your require pitch in your enquiry or send us your drawing.